

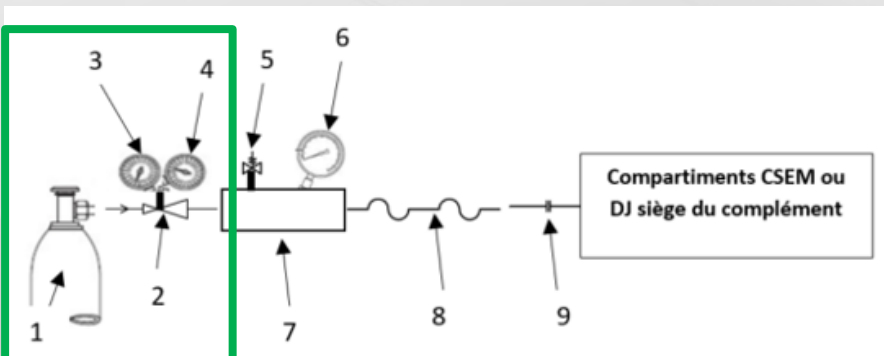
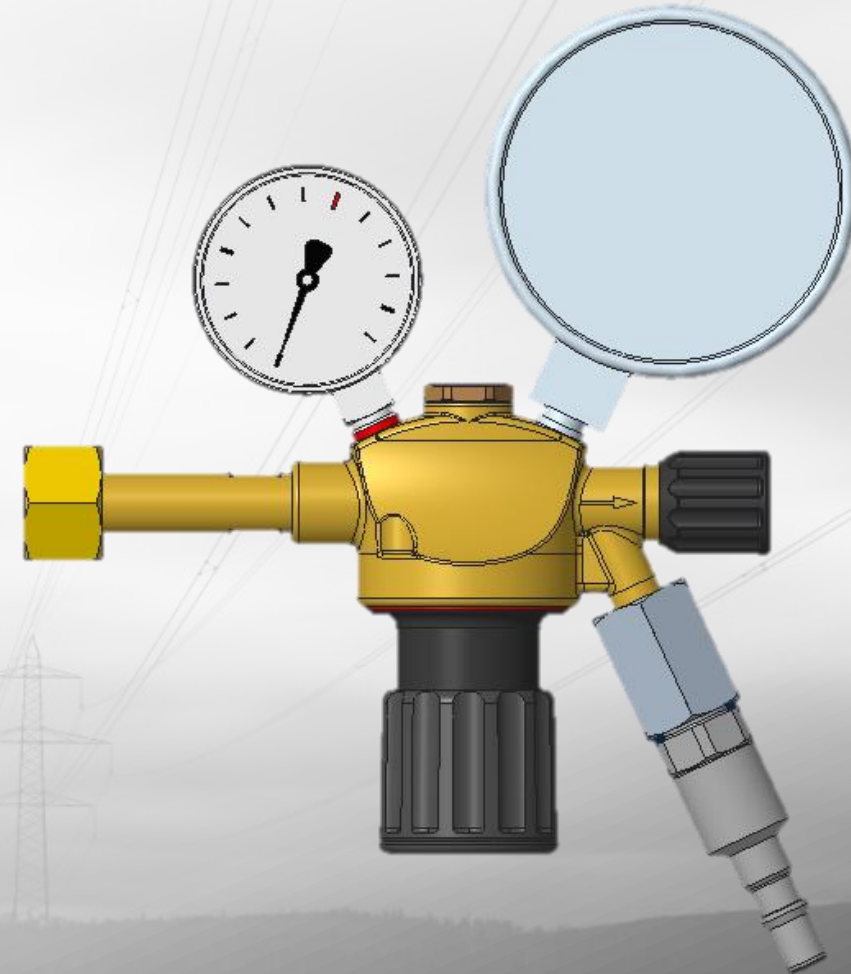
WEgrid

Innovation is our Passion
Quality our Principle

Kit de remplissage SF6 Rte

Régulateur de pression

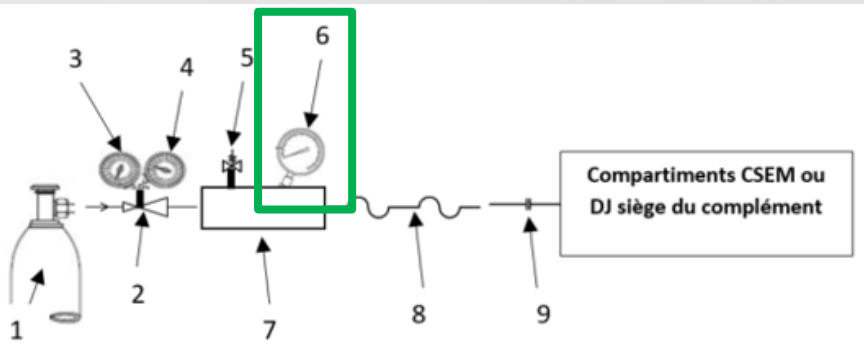
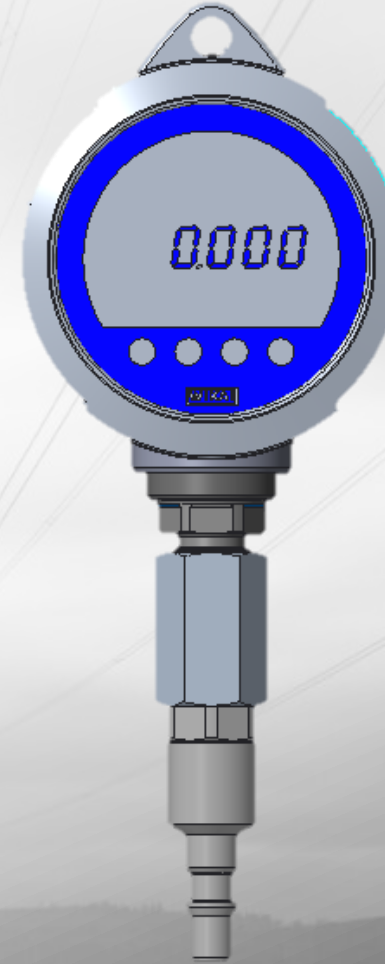
- Régulateur de pression avec
 - Manomètre pour pression d'entrée : 200 bar
 - Manomètre pour pression de sortie : 10 bar
 - Raccord entrée : DIN 477 Nr. 6 / W21.8x1/14"
 - Raccord sortie : Stäubli RBE08 mâle



Indicateur numérique de précision de densité de gaz

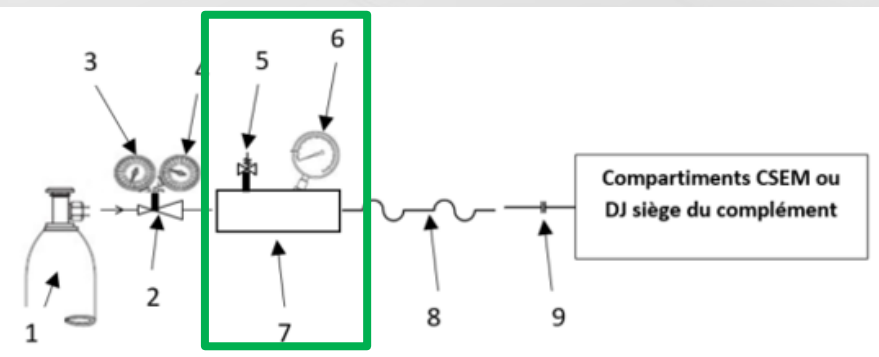
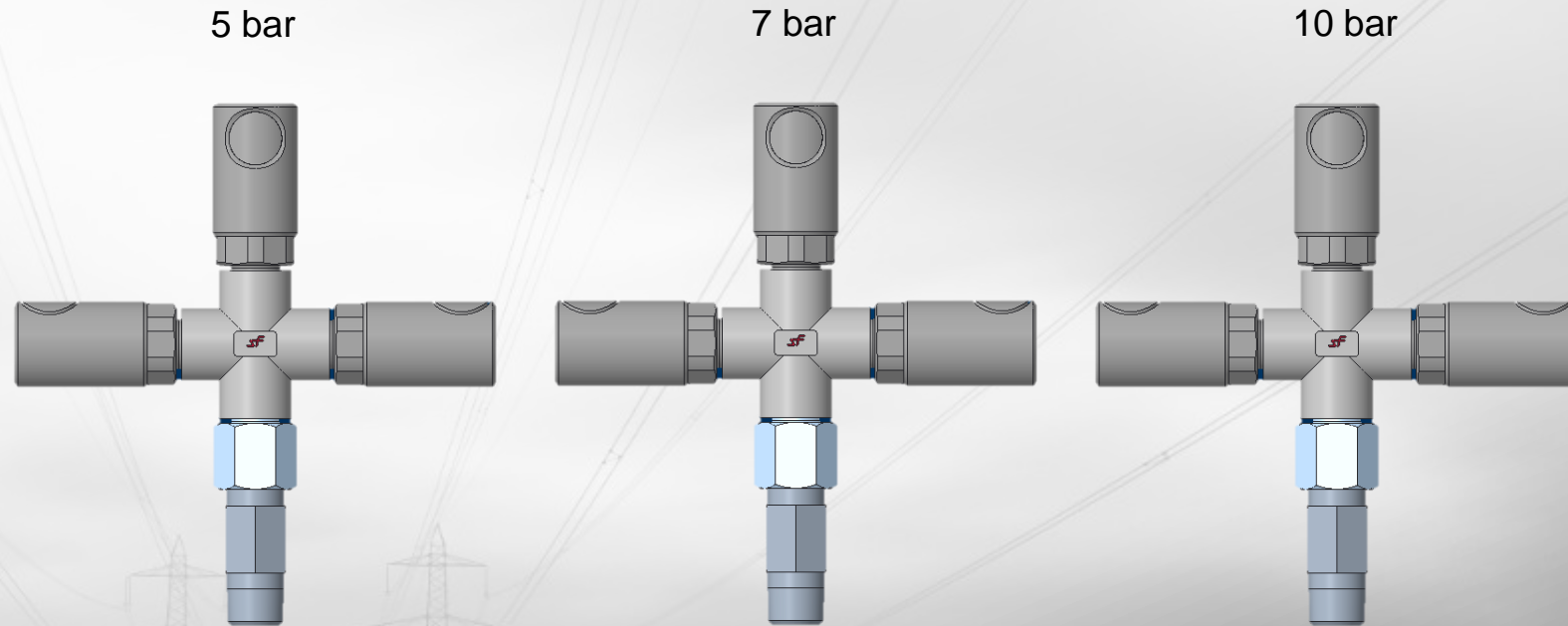
- Indicateur de précision: GDI-100-D (capuchon de protection inclus)

- *Raccord process : adaptateur Stäubli RBE08 mâle*
- *Précision (mesure de densité) : 0.6% de l'échelle*
- *Précision (mesure de pression) : 0.05% de l'échelle*
- *Plage de compensation en température -10 ... +50° C*



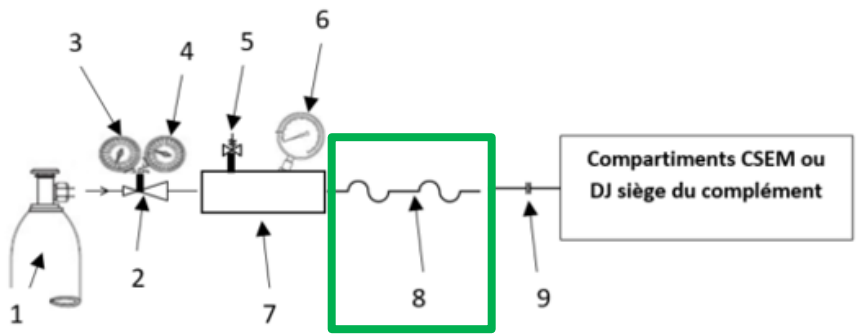
Interface en croix

- 3 interfaces en croix différentes avec
 - 3 x raccords Stäubli RBE08 femelle
 - 1 x soupape de sécurité (5 bar / 7 bar / 10 bar)



Flexible

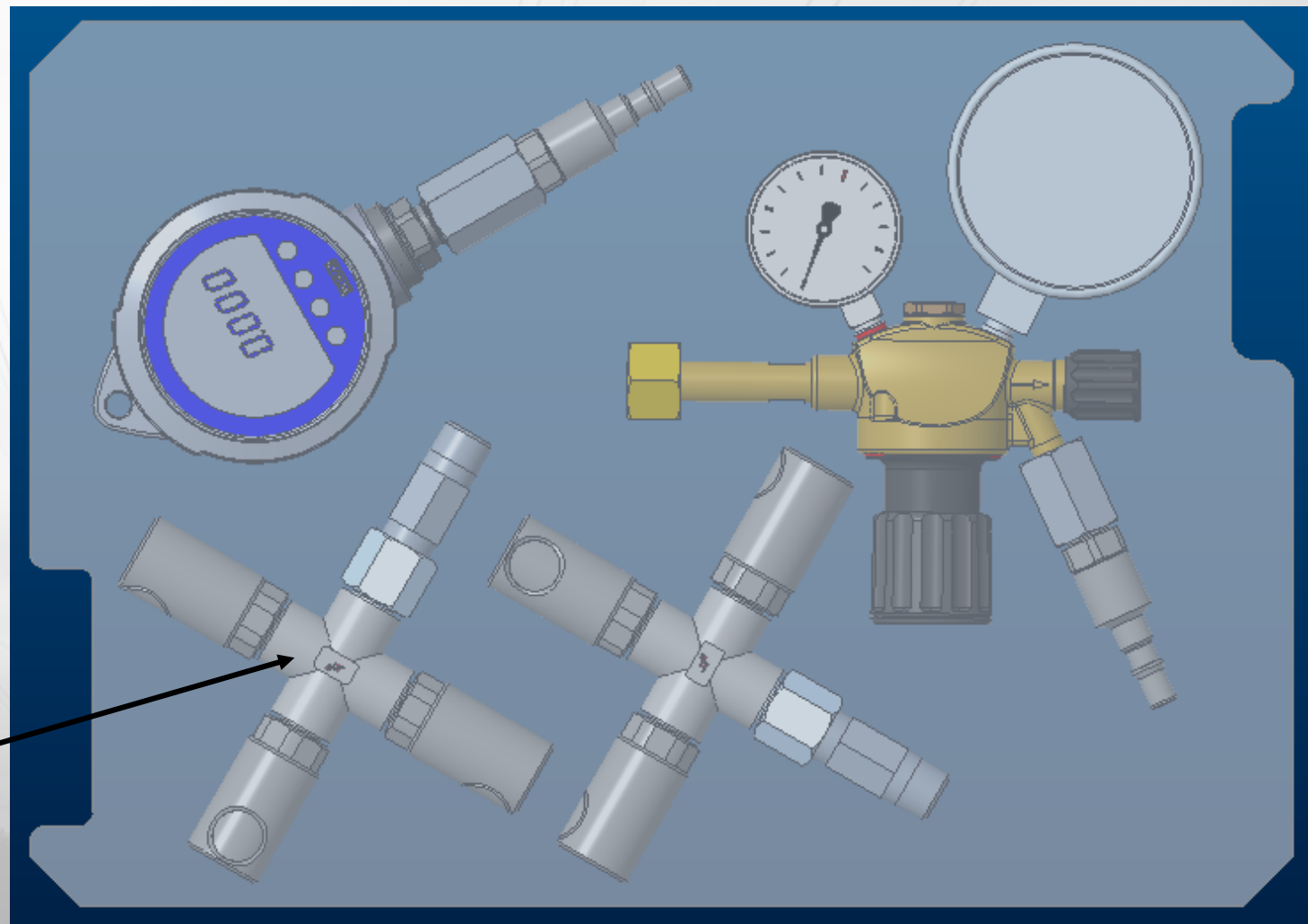
- Flexible caoutchouc longueur 2m avec
 - Raccord 1: Stäubli RBE08 mâle
 - Raccord 2 : coupleur femelle DN8
- Coupleurs adaptateurs en accessoires additionnels (fournis à part)



Valise de protection/transport

- Valise de protection et de transport

- Dimensions : 510 x 420 x 215



2 interfaces superposées